

# 電験革命

## 理論編

作成者：Lese

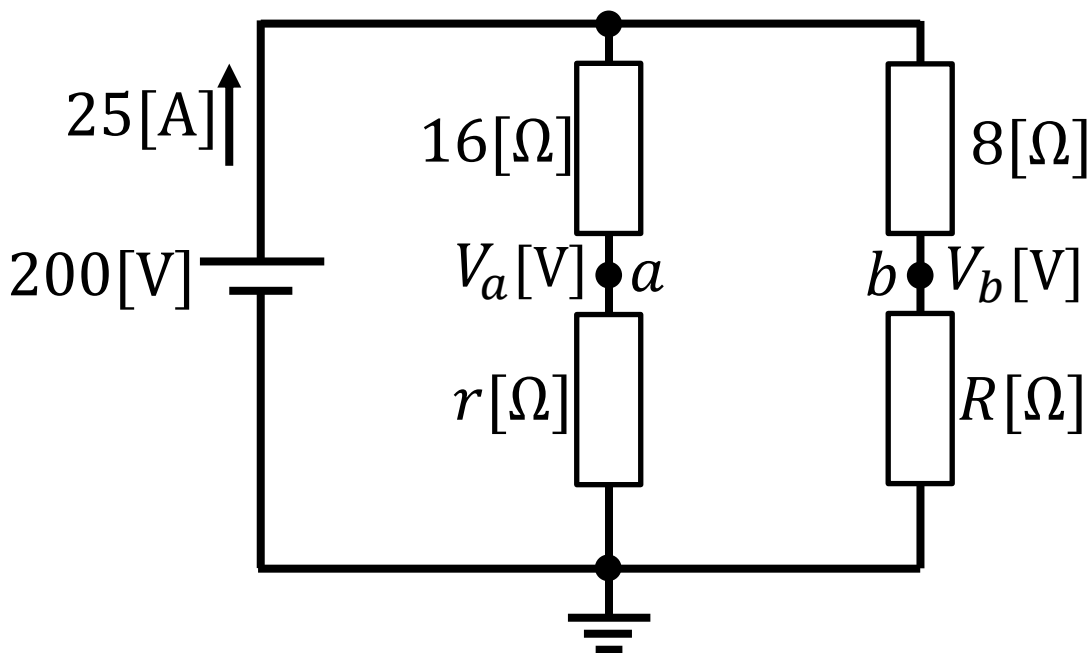


# 【直流回路】8.Δ-Y変換



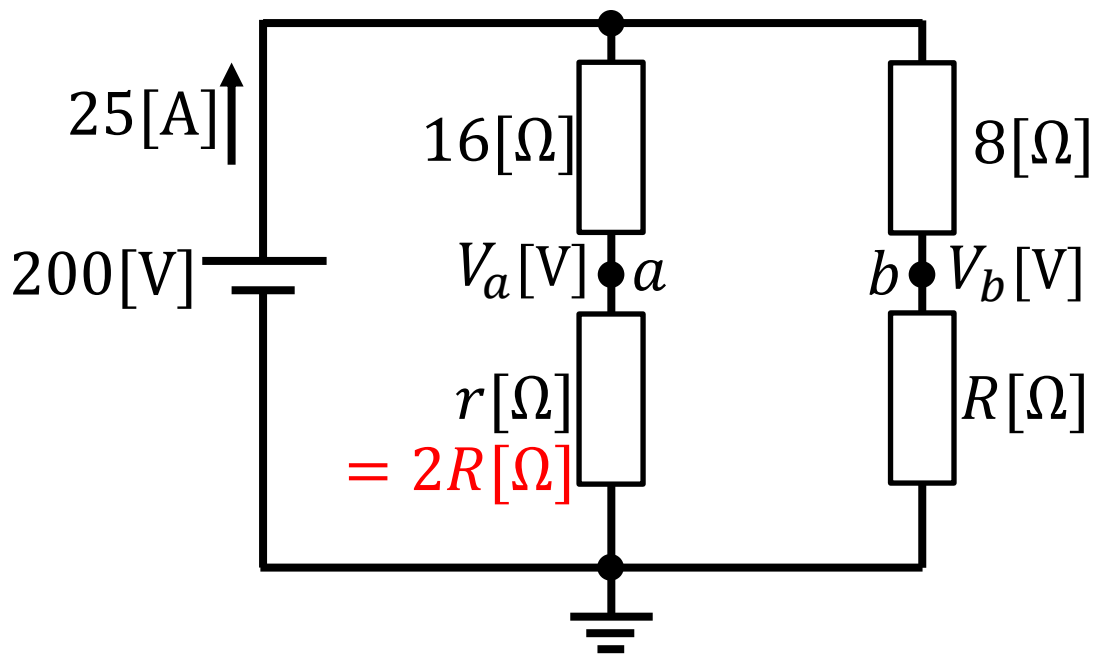
## ■ HW (H23 問6)

図の直流回路において、200[V]の直流電源から流れ出る電流が25[A]である。16[Ω]と $r$ [Ω]の抵抗の接続点  $a$  の電位を  $V_a$ [V]、8[Ω]と  $R$ [Ω]の抵抗の接続点  $b$  の電位を  $V_b$ [V]とする。 $V_a = V_b$  となる $r$ [Ω]と $R$ [Ω]の値の組み合わせとして、正しいものを次の(1)～(5)のうちから一つ選べ。



	$r$	$R$
(1)	2.9	5.8
(2)	4.0	8.0
(3)	5.8	2.9
(4)	8.0	4.0
(5)	8.0	16

# 【直流回路】8.Δ-Y変換



	$r$	$R$
(1)	2.9	5.8
(2)	4.0	8.0
(3)	5.8	2.9
<b>(4)</b>	8.0	4.0
(5)	8.0	16

ブリッジの平衡条件より

$$16R = 8r$$

$$2R = r$$

$$\frac{(16 + 2R)(8 + R)}{16 + 2R + 8 + R} = \frac{200}{25}$$

$$\frac{2R^2 + 32R + 128}{24 + 3R} = 8$$

$$2R^2 + 32R + 128 = 8(24 + 3R)$$

$$2R^2 + 32R + 128 = 192 + 24R$$

$$2R^2 + 8R - 64 = 0$$

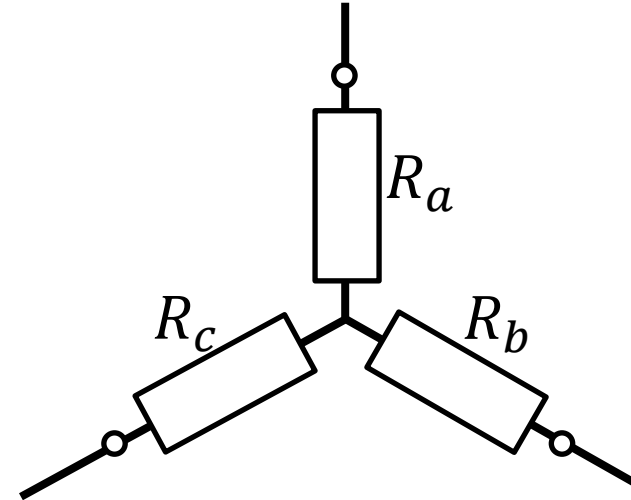
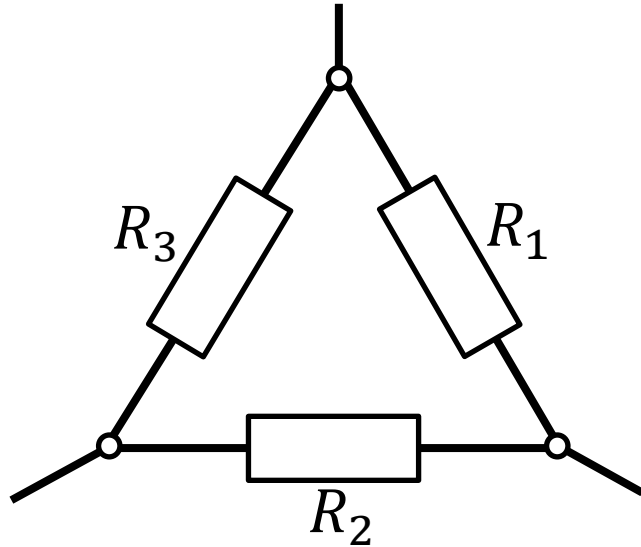
$$R^2 + 4R - 32 = 0$$

$$(R + 8)(R - 4) = 0$$

$$R = 4$$

# 【直流回路】8.Δ-Y変換

Δ結線とY結線は相互に変換することができる。



【 $\Delta \rightarrow Y$ 】

積和

$$R_a = \frac{R_1 R_3}{R_1 + R_2 + R_3}$$
$$R_b = \frac{R_1 R_2}{R_1 + R_2 + R_3}$$
$$R_c = \frac{R_2 R_3}{R_1 + R_2 + R_3}$$

【 $Y \rightarrow \Delta$ 】

隣積の和  
単

$$R_1 = \frac{R_a R_b + R_b R_c + R_a R_c}{R_c}$$
$$R_2 = \frac{R_a R_b + R_b R_c + R_a R_c}{R_a}$$
$$R_3 = \frac{R_a R_b + R_b R_c + R_a R_c}{R_b}$$

# 【直流回路】8.Δ-Y変換



【Δ→Y】

$$\frac{\text{積}}{\text{和}} \quad R_a = \frac{R_1 R_3}{R_1 + R_2 + R_3}$$
$$R_b = \frac{R_1 R_2}{R_1 + R_2 + R_3}$$
$$R_c = \frac{R_2 R_3}{R_1 + R_2 + R_3}$$

抵抗値が全て同じ場合

$$\frac{xx}{x + x + x} = \frac{x^2}{3x} = \frac{1}{3}x$$

【Y→Δ】

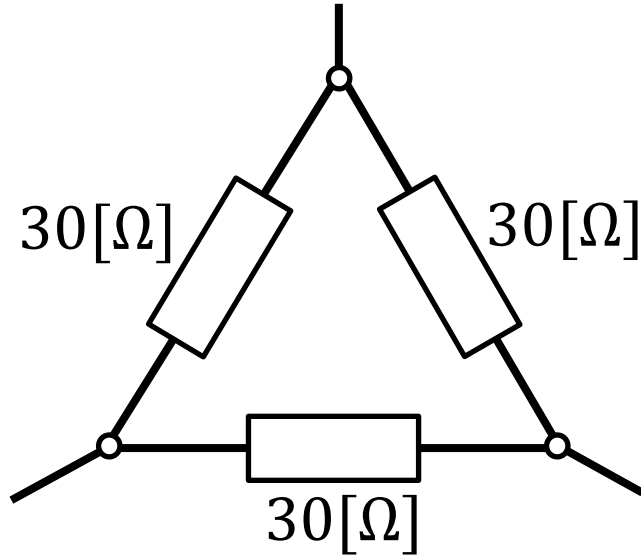
隣積の和  
単

$$R_1 = \frac{R_a R_b + R_b R_c + R_a R_c}{R_c}$$
$$R_2 = \frac{R_a R_b + R_b R_c + R_a R_c}{R_a}$$
$$R_3 = \frac{R_a R_b + R_b R_c + R_a R_c}{R_b}$$

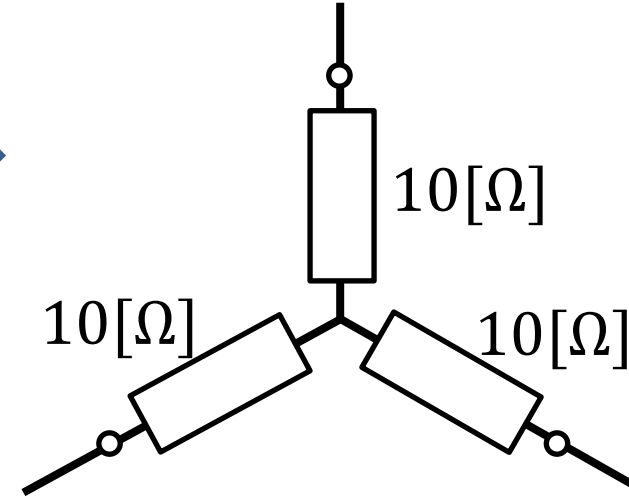
$$\frac{xx + xx + xx}{x} = \frac{3x^2}{x} = 3x$$

# 【直流回路】8.Δ-Y変換

抵抗値が全て同じ場合



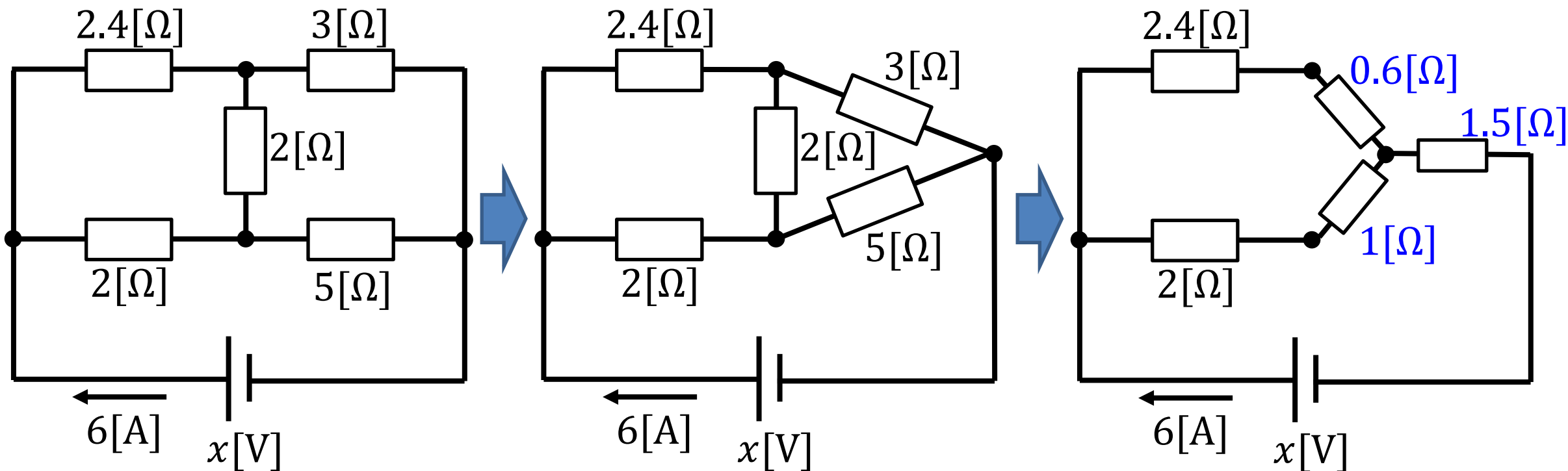
$\frac{1}{3}$  倍



3倍



## 例題1

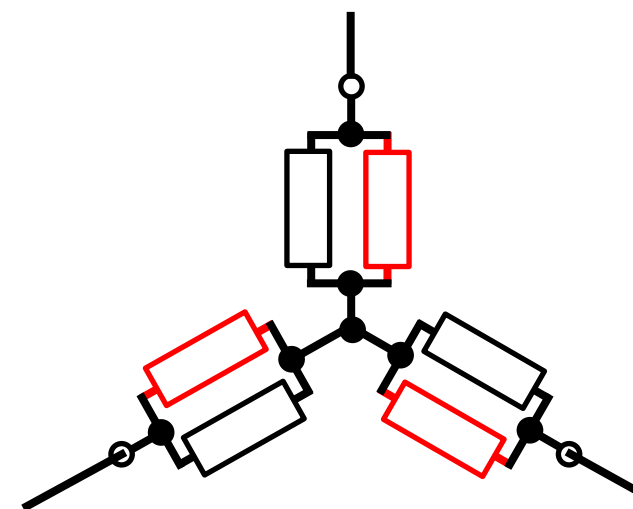
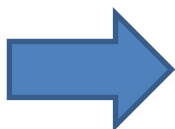
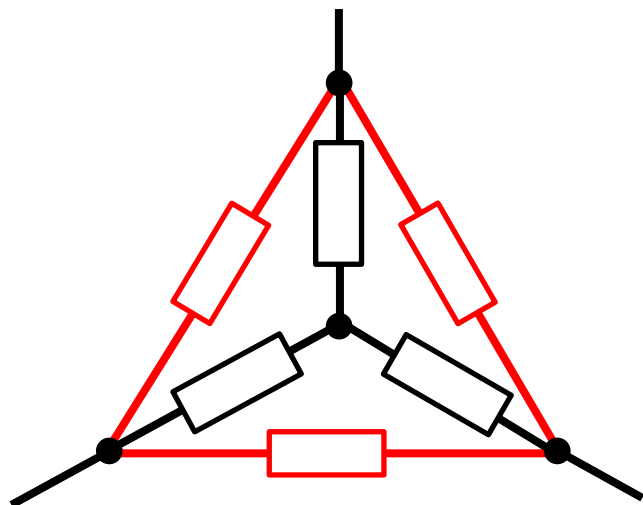
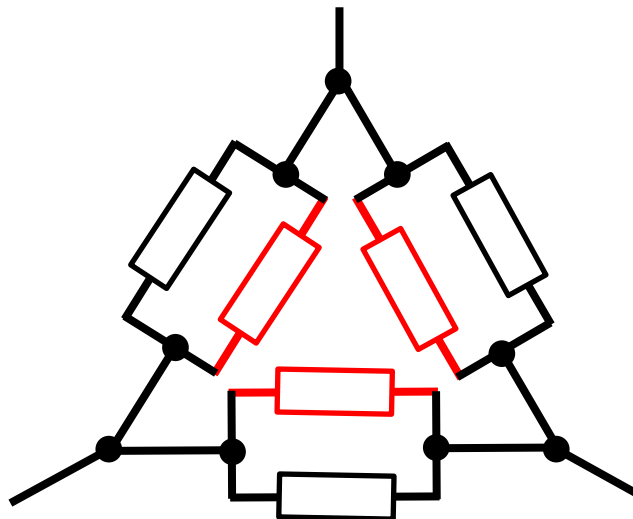
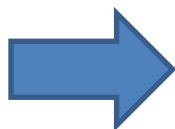
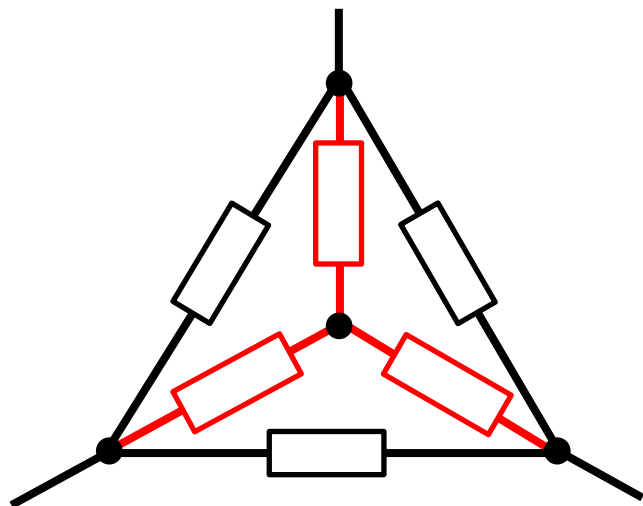


計算はきっと大丈夫。 $\Delta$ -Y変換ができることに  
気づかないことが一番怖い。

$$\begin{aligned} x &= 6 \times 3 \\ &= 18[V] \end{aligned}$$

# 【直流回路】8. $\Delta$ -Y変換

$\Delta$ とYが混じっているとき



片方のみ変換させると  
変換後の抵抗が  
“並列に”つながる。



## ■ HW

下の回路の電流  $I$  [A] を求めよ。

