

電験革命

理論編

作成者：Lese



■ 前回のHW

①

$$V = RI$$

$$R = \frac{V}{I}$$

$$I = \frac{V}{R}$$

②

・抵抗に着目して使う

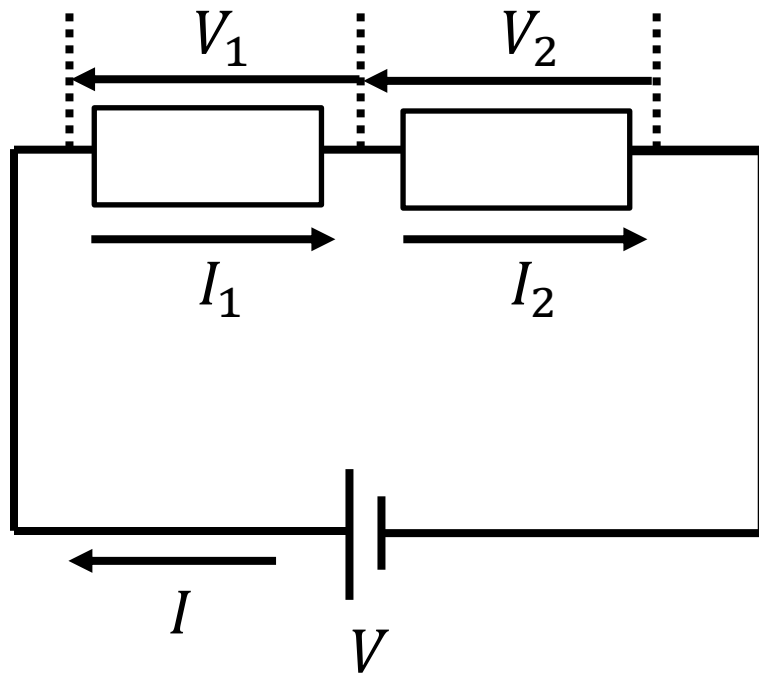
・回路全体に着目して使う

③電圧を大きくすると電流がそれに比例して必ず大きくなると言えるかどうか。

→言えない。電圧と電流が比例するのは抵抗が一定のときだけ。

【直流回路】2.直列回路と並列回路

■ 直列接続・・・一直線上につなぐつなぎ方



【電流】

$$I = I_1 = I_2$$

【電圧】

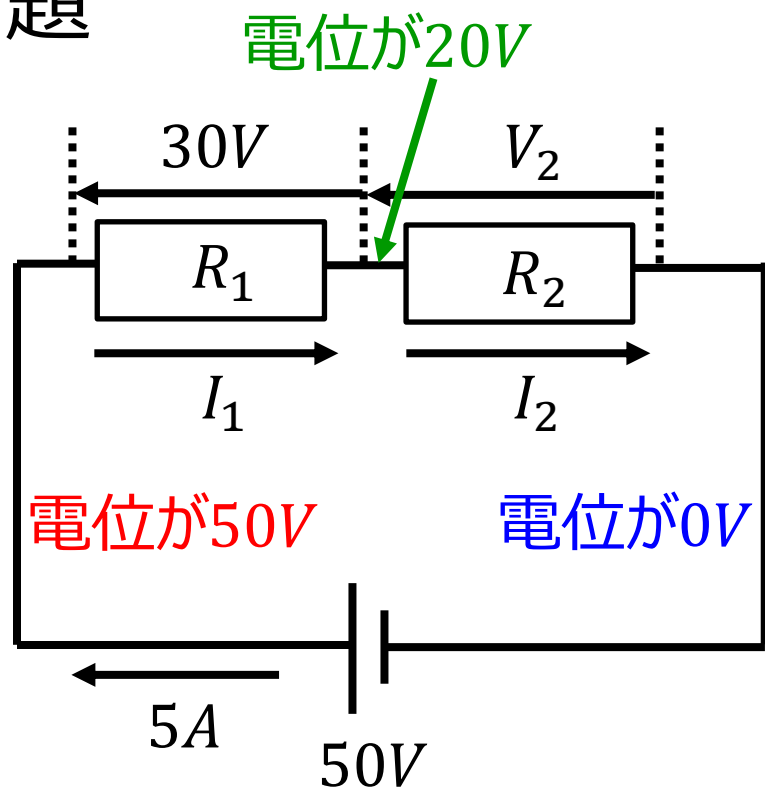
$$V = V_1 + V_2$$

直列回路では、電流がどこも一定となる。

【直流回路】2.直列回路と並列回路



例題



【電流】

$$I_1 = 5A$$

$$I_2 = 5A$$

【電圧】

$$V_2 = 20V$$

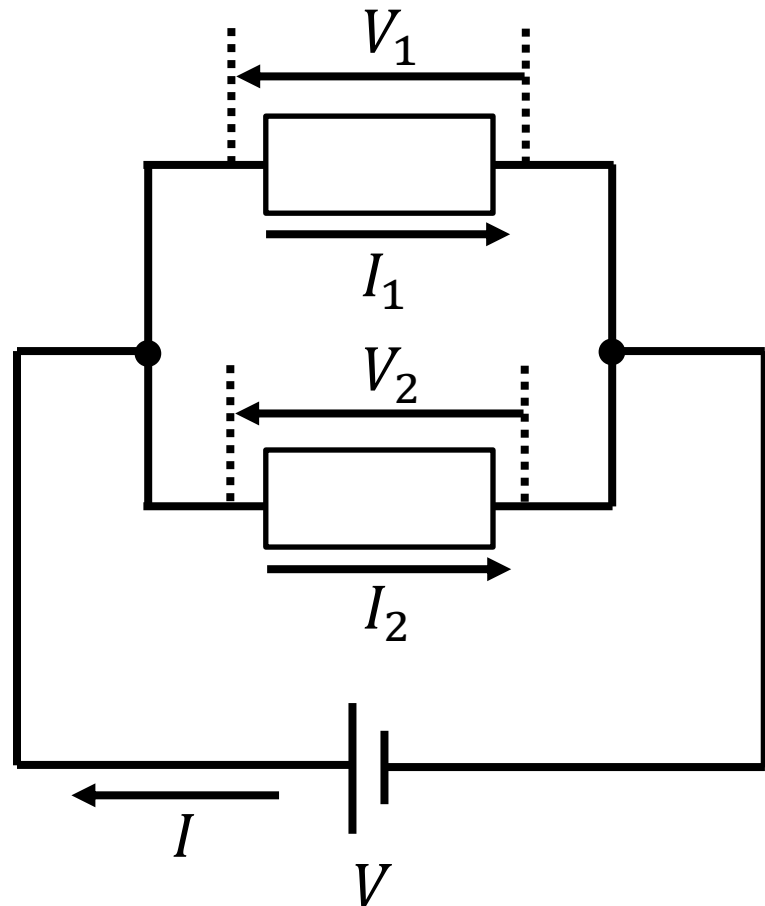
【抵抗】

$$R_1 = \frac{30}{5} = 6\Omega$$

$$R_2 = \frac{20}{5} = 4\Omega$$

【直流回路】2.直列回路と並列回路

- 並列接続・・・端子の両端同士をつなぐつなぎ方



【電流】

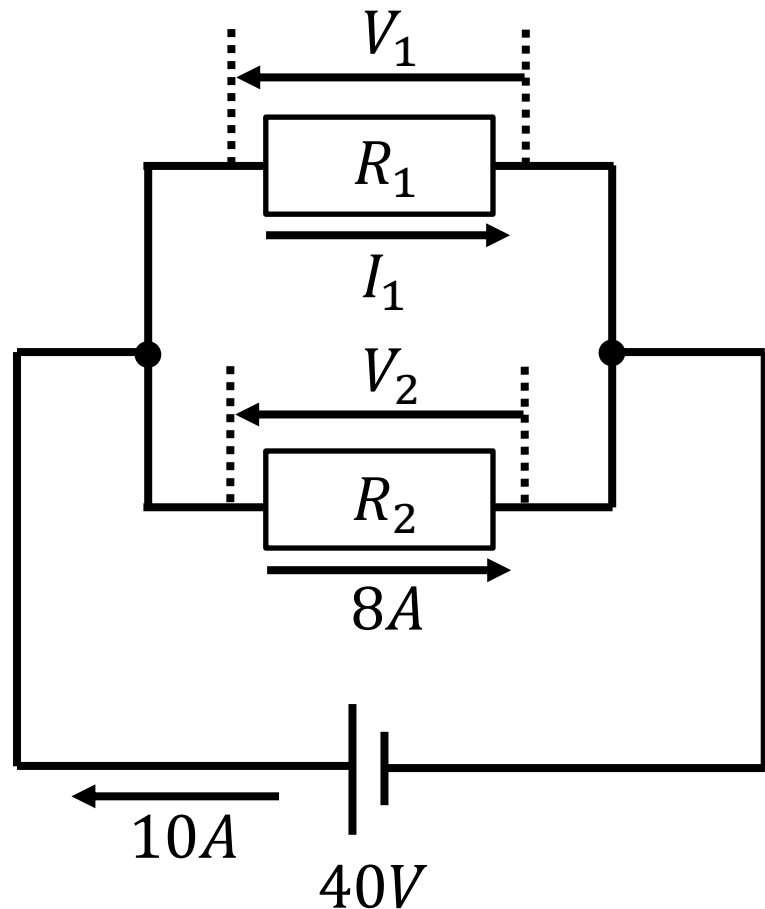
$$I = I_1 + I_2$$

【電圧】

$$V = V_1 = V_2$$

並列回路では、電圧が一定となる。

例題



【電流】

$$I_1 = 10 - 8$$

$$I_1 = 2A$$

【電圧】

$$V_1 = 40V$$

$$V_2 = 40V$$

【抵抗】

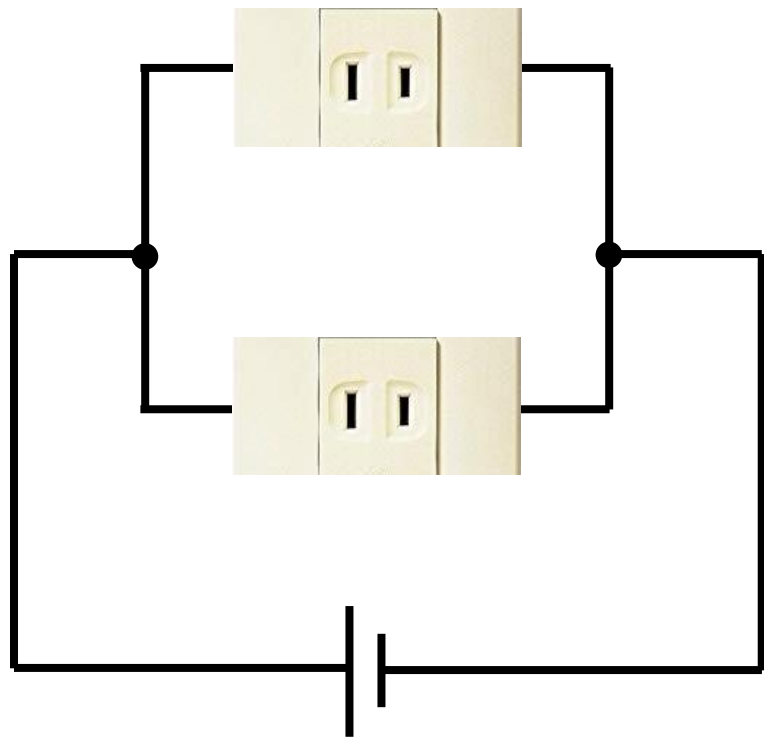
$$R_1 = \frac{40}{2} = 20\Omega$$

$$R_2 = \frac{40}{8} = 5\Omega$$

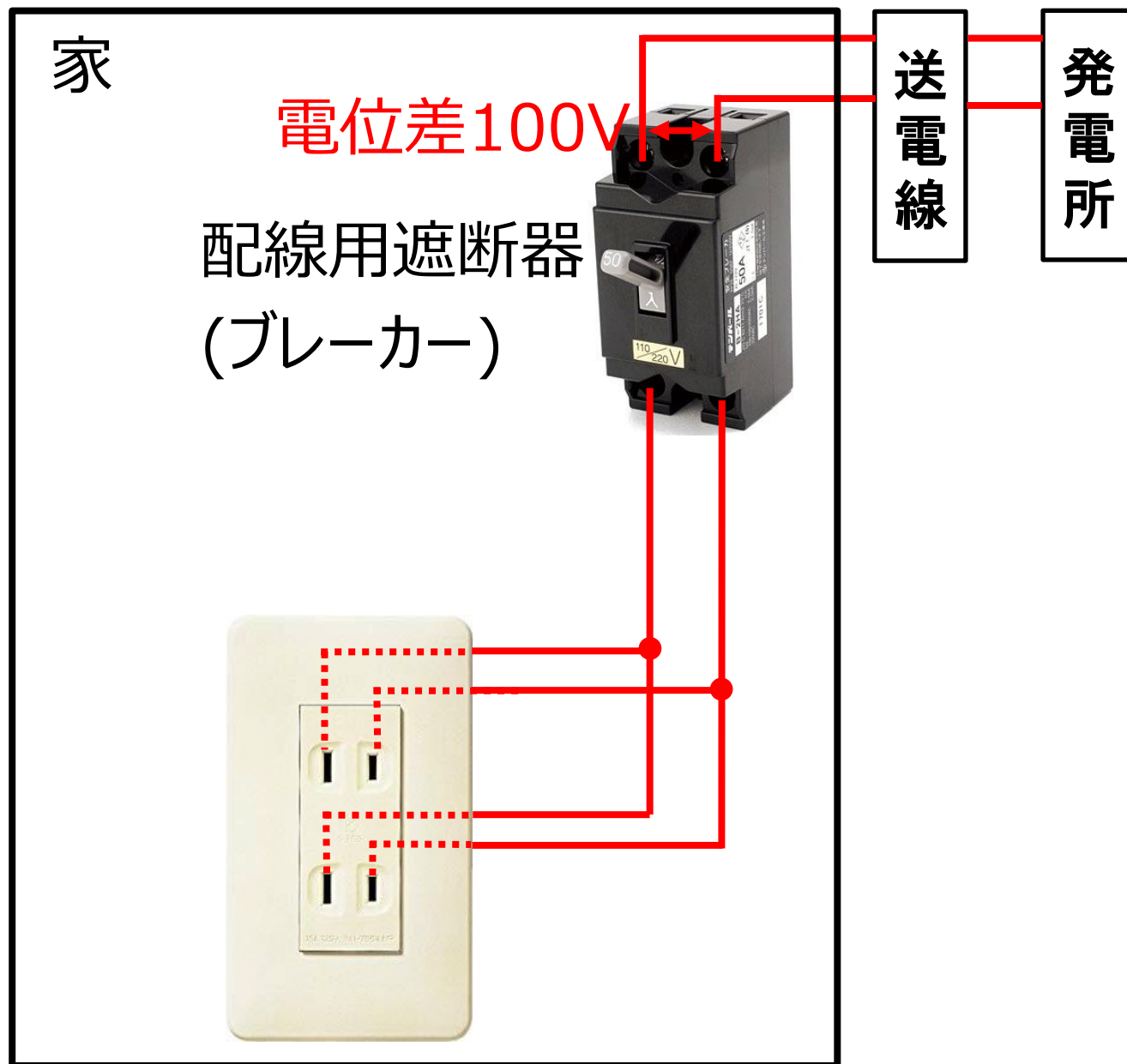
【直流回路】2.直列回路と並列回路



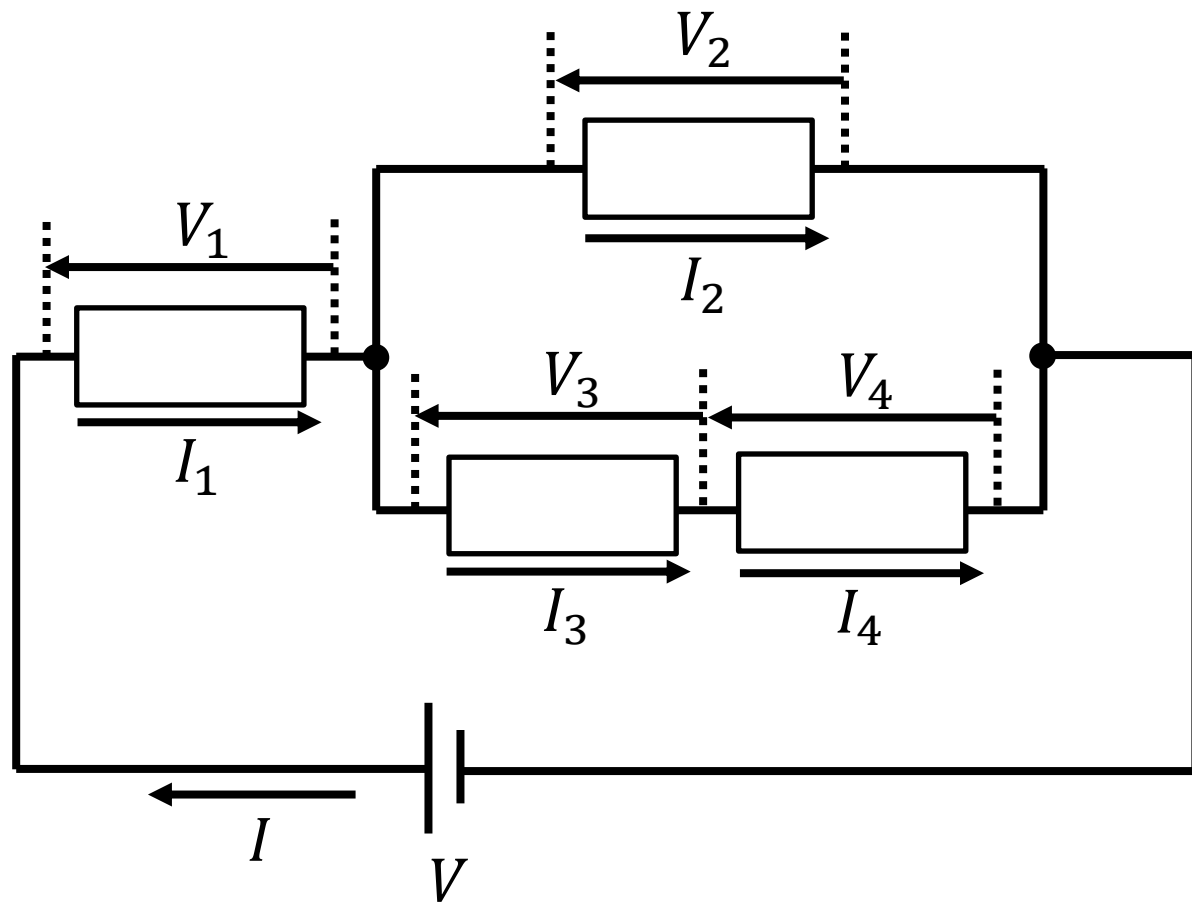
■ コンセントは並列回路



実際は交流なので少し違います



■ 複雑な回路



【電流】

$$I = I_1 = I_2 + I_3$$

$$I_3 = I_4$$

【電圧】

$$V = V_1 + V_2$$

$$V_2 = V_3 + V_4$$

■ まとめ

①直列回路では電流が一定で電圧が分圧される。

②並列回路では電流が分流されて、電圧が一定になる。

■ HW

- ①直列回路・並列回路のそれぞれで電流と電圧の関係を覚える。
- ②下の回路の電流と電圧の関係をまとめる。

