

電験革命

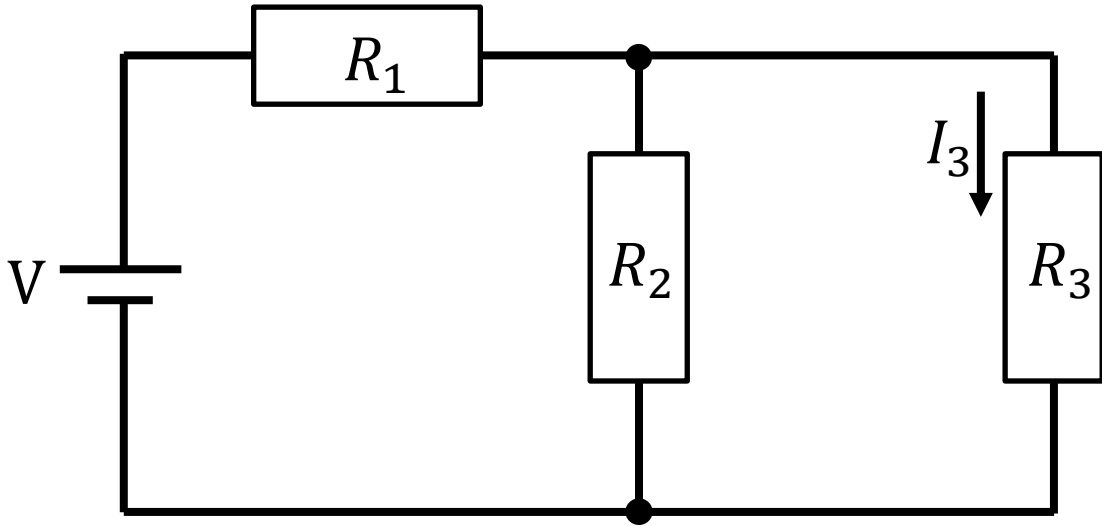
理論編

作成者：Lese



■ HW

① 下の回路図において、抵抗 R_1 を求める式として、正しいのは次のうちどれか。(H18 問6)



$$(1) R_1 = \frac{R_2 R_3}{R_2 + R_3} \left(\frac{V}{R_2 I_3} - \frac{R_2}{R_3} \right)$$

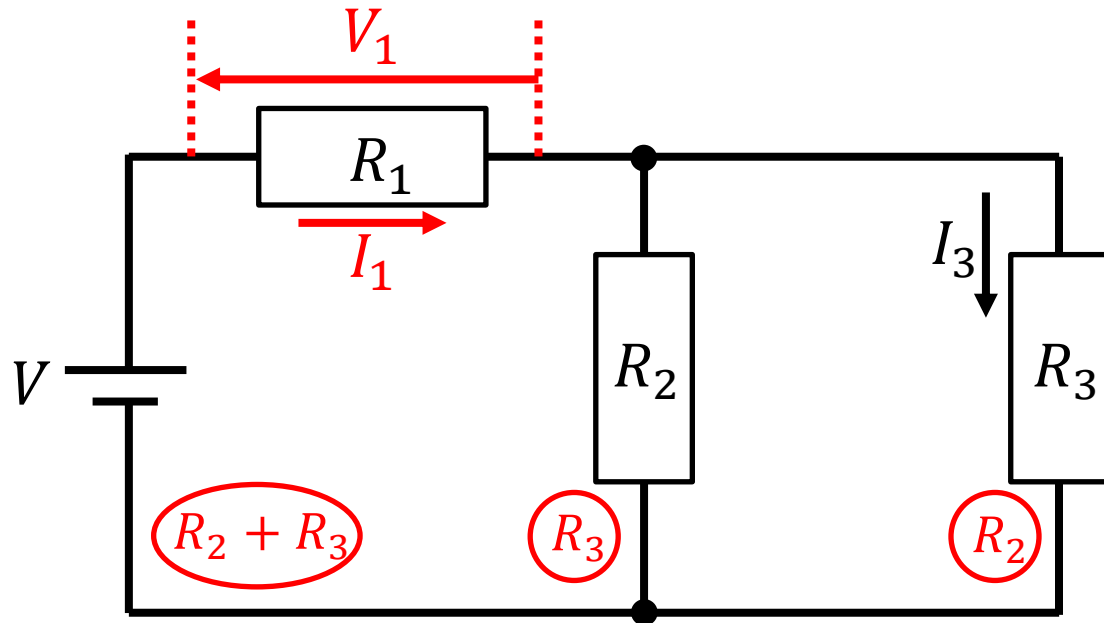
$$(2) R_1 = \frac{R_2 R_3}{R_2 + R_3} \left(\frac{V}{R_2 I_3} - \frac{R_3}{R_2} \right)$$

$$(3) R_1 = \frac{R_2 R_3}{R_2 + R_3} \left(\frac{V}{R_2 I_3} - 1 \right)$$

$$(4) R_1 = \frac{R_2 R_3}{R_2 + R_3} \left(\frac{V}{R_3 I_3} - \frac{R_3}{R_2} \right)$$

$$(5) R_1 = \frac{R_2 R_3}{R_2 + R_3} \left(\frac{V}{R_3 I_3} - 1 \right)$$

■ HW



$$V_1 = V - I_3 R_3$$

$$I_1 = I_3 \times \frac{R_2 + R_3}{R_2}$$

$$R_1 = (V - I_3 R_3) \times \frac{R_2}{I_3 (R_2 + R_3)}$$

$$R_1 = \frac{R_2}{R_2 + R_3} \times \frac{V - I_3 R_3}{I_3}$$

$$R_1 = \frac{R_2 R_3}{R_2 + R_3} \times \frac{V - I_3 R_3}{I_3 R_3}$$

$$R_1 = \frac{R_2 R_3}{R_2 + R_3} \times \left(\frac{V}{I_3 R_3} - 1 \right)$$

$$(1) R_1 = \frac{R_2 R_3}{R_2 + R_3} \left(\frac{V}{R_2 I_3} - \frac{R_2}{R_3} \right) \quad (2) R_1 = \frac{R_2 R_3}{R_2 + R_3} \left(\frac{V}{R_2 I_3} - \frac{R_3}{R_2} \right)$$

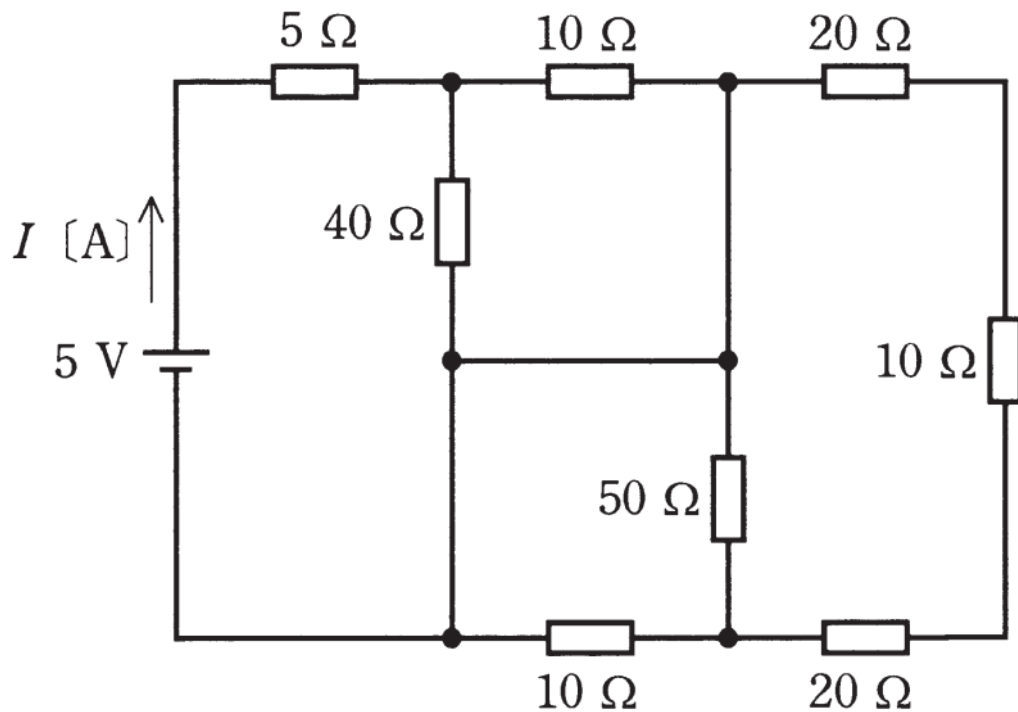
$$(3) R_1 = \frac{R_2 R_3}{R_2 + R_3} \left(\frac{V}{R_2 I_3} - 1 \right) \quad (4) R_1 = \frac{R_2 R_3}{R_2 + R_3} \left(\frac{V}{R_3 I_3} - \frac{R_3}{R_2} \right)$$

$$(5) R_1 = \frac{R_2 R_3}{R_2 + R_3} \left(\frac{V}{R_3 I_3} - 1 \right)$$

■ HW

②下の回路図において、電流 I の値として最も近いものを選べ。

(H25 問8)



(1) 0.2

(2) 0.4

(3) 0.6

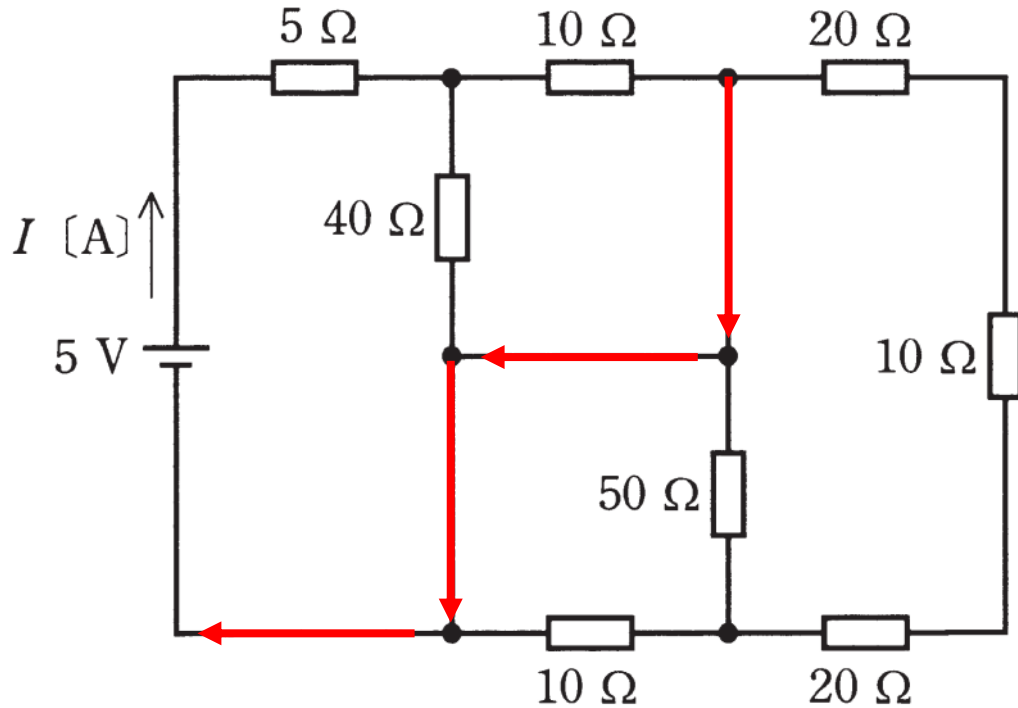
(4) 0.8

(5) 1.0

【直流回路】6. 抵抗



■ HW



$$R = 5 + \frac{400}{50}$$

$$R = 13$$

$$I = \frac{5}{13} \doteq 0.38\dots$$

(1) 0.2

(2) 0.4

(3) 0.6

(4) 0.8

(5) 1.0

【直流回路】6. 抵抗

- 抵抗・・・物質、形、温度によって値が変わる

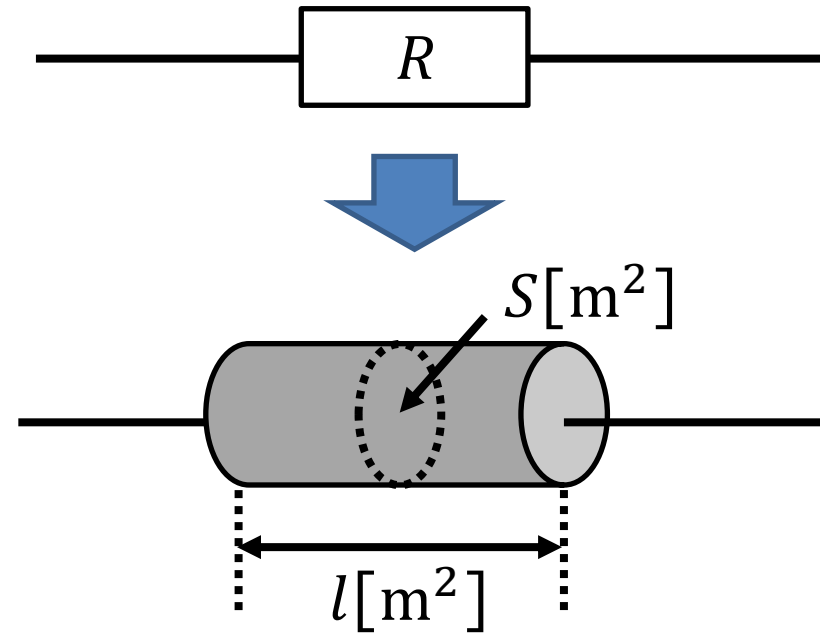
$$R = \rho \frac{l}{S}$$

ρ ← 抵抗率 [$\Omega \cdot m$]
 l ← 長さ [m]
 S ← 断面積 [m^2]

$$[\Omega] = ? \times \frac{[m]}{[m^2]}$$

$$[\Omega] = ? \times \frac{1}{[m]}$$

$$[\Omega \cdot m] = ?$$



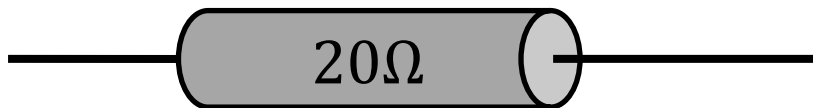
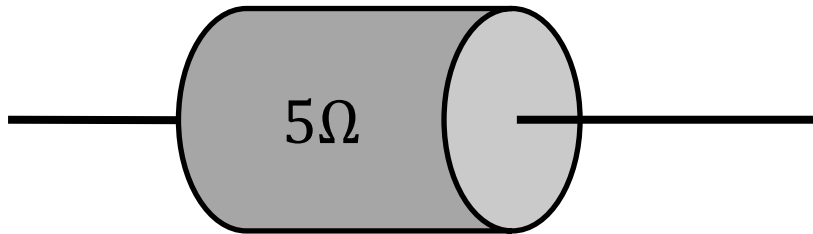
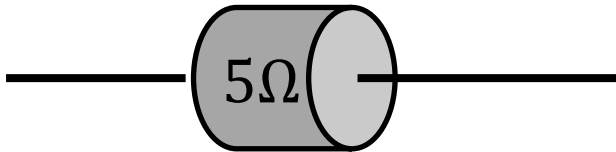
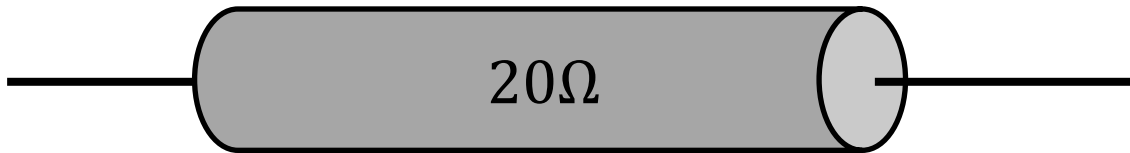
物質	抵抗率
銀	1.59×10^{-8}
銅	1.68×10^{-8}
アルミニウム	2.82×10^{-8}
純水	2.50×10^5

抵抗値は長さに比例し、断面積に反比例する

【直流回路】6. 抵抗

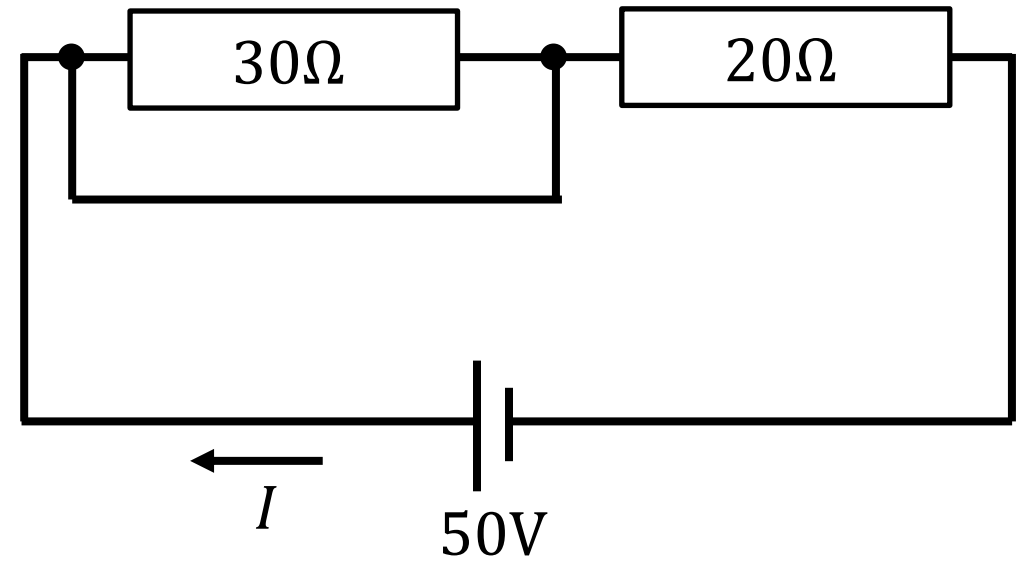
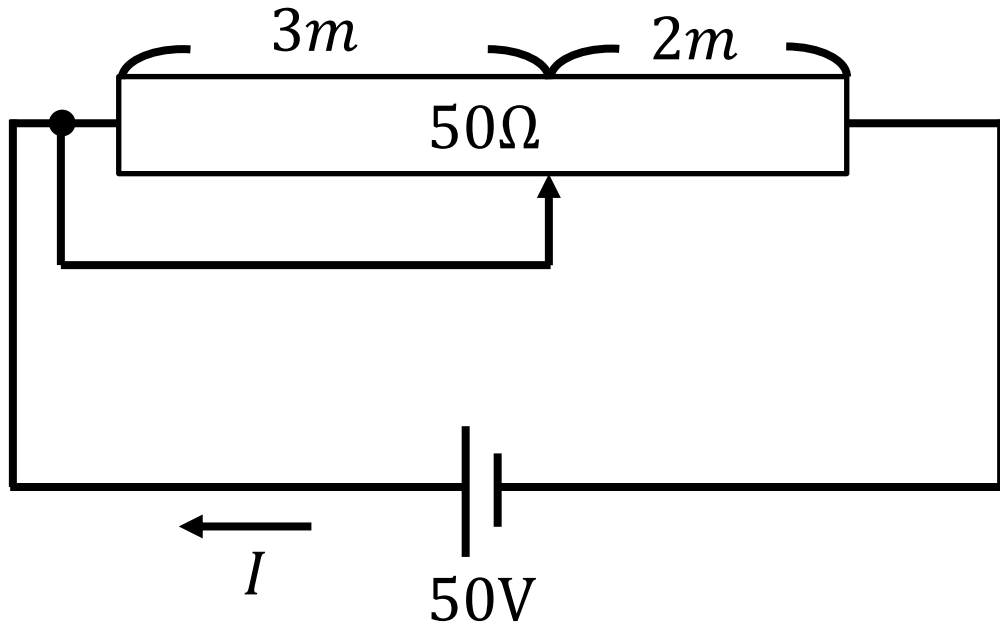


例題1



【直流回路】6. 抵抗

例題2



$$I = \frac{50}{20} = 2.5\text{A}$$

【直流回路】6. 抵抗

- **コンダクタンス**・・・抵抗の逆数のことで単位は[S]

$$G = \frac{1}{R}$$

↑
コンダクタンス[S]

← 抵抗 [Ω]

$$[S] = \frac{1}{[\Omega]} = [\Omega^{-1}]$$

- **導電率**・・・抵抗率の逆数のこと

$$\sigma = \frac{1}{\rho}$$

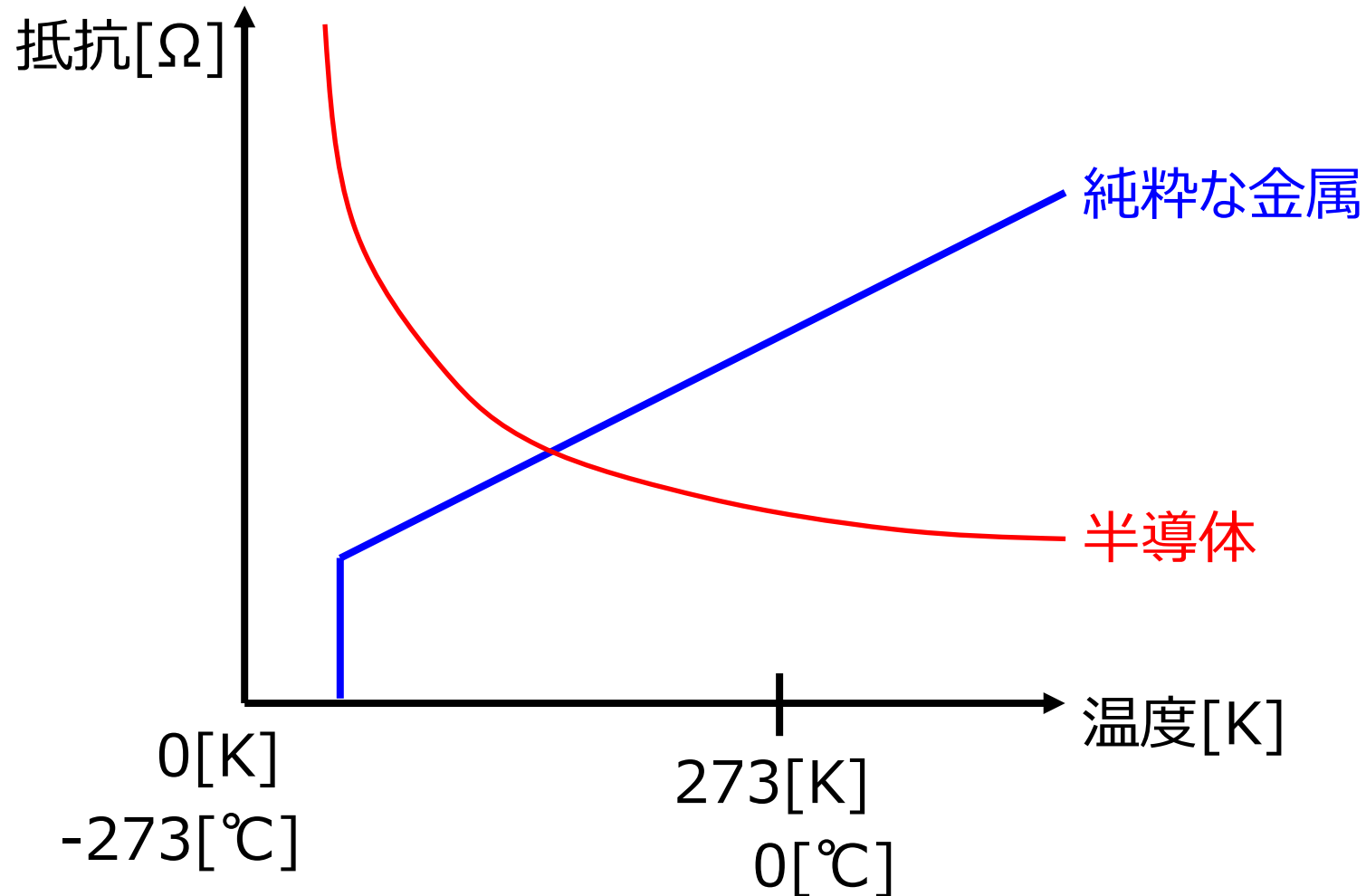
↑
導電率[S/m]

← 抵抗率 [Ω・m]

$$\frac{1}{[\Omega \cdot m]} = \frac{1}{[\Omega]} \times \frac{1}{[m]} = [S] \frac{1}{[m]} = [S/m]$$

【直流回路】6. 抵抗

■ 抵抗と温度の関係



金属の通常使用においては、

温度の上昇によって、一定の割合で抵抗値が増加する。

【直流回路】6. 抵抗

- **抵抗温度係数**・・・ある温度での抵抗値を基準として、温度が1℃上昇したときの変化する抵抗値の割合のこと

20 [°C]で50Ωの抵抗を24 [°C]に上げると60 [Ω]となった場合
1 [°C]あたり2.5 [Ω]上がっているので20 [°C]での

抵抗温度係数 $\alpha_{20} = \frac{2.5}{50} = 0.05$ となる。

温度	抵抗値
20°C	50Ω
21°C	52.5Ω
24°C	60Ω

$$R_{24} = R_{20} \times \{1 + \alpha_{20} \times (24 - 20)\}$$

例題

15°Cで抵抗温度係数 $\alpha_{15} = 0.0002$ の抵抗がある。この抵抗は20°Cで30.03 [Ω]であった。この抵抗が15 [$^{\circ}\text{C}$]のときと16 [$^{\circ}\text{C}$]のときの抵抗値を求めよ。

15°Cでの抵抗を R_{15} とすると

$$R_{15} \times (1 + \alpha_{15} \times 5) = 30.03$$

$$R_{15} \times (1 + 0.0002 \times 5) = 30.03$$

$$R_{15} \times 1.001 = 30.03$$

$$R_{15} = 30$$

16°Cでの抵抗を R_{16} とすると

$$30 \times (1 + \alpha_{15} \times 1) = R_{16}$$

$$30 \times (1 + 0.0002 \times 1) = R_{16}$$

$$30 \times 1.0002 = R_{16}$$

$$R_{16} = 30.006$$

【直流回路】6. 抵抗

■ HW

20°Cにおける抵抗値が R_1 [Ω], 抵抗温度係数が α_1 [$^{\circ}\text{C}^{-1}$]の抵抗器Aと20[°C]における抵抗値が R_2 [Ω], 抵抗温度係数が $\alpha_2 = 0$ [$^{\circ}\text{C}^{-1}$]の抵抗器Bが並列に接続されている。

その20[°C]と21[°C]における並列の合成抵抗値をそれぞれ r_{20} [Ω], r_{21} [Ω]とし、 $\frac{r_{21} - r_{20}}{r_{20}}$ を変化率とする。変化率として正しいものを次の(1)～(5)のうちから一つ選べ。

$$(1) \frac{\alpha_1 R_1 R_2}{R_1 + R_2 + \alpha_1^2 R_1} \quad (2) \frac{\alpha_1 R_2}{R_1 + R_2 + \alpha_1 R_1}$$

$$(3) \frac{\alpha_1 R_1}{R_1 + R_2 + \alpha_1 R_1} \quad (4) \frac{\alpha_1 R_2}{R_1 + R_2 + \alpha_1 R_2} \quad (5) \frac{\alpha_1 R_1}{R_1 + R_2 + \alpha_1 R_2}$$